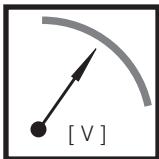
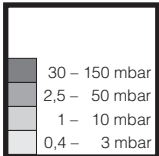
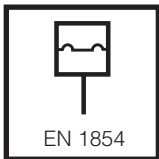
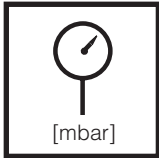




**Betriebs- und Montageanleitung**

Differenzdruckwächter für Gas, Luft, Rauch- und Abgase  
GGW...A4, GGW...A4-U,  
GGW...A4/2, GGW...A4-U/2  
Doppeldruckwächter  
GGW... /...A4



**Operation and assembly instructions**

Differential pressure switch for gas, air, flue and exhaust gases  
GGW...A4, GGW...A4-U,  
GGW...A4/2, GGW...A4-U/2  
Double pressure switch  
GGW... /...A4

Max. Betriebsdruck  
Max. operating pressure  
Pression de service maxi.  
Max. pressione di esercizio  
 $p_{max.} = 500 \text{ mbar (50 kPa)}$

**Druckwächter/ Pressure Switch/  
Pressostat/ Pressostato**  
Typ/Type/Type/Tipo  
GGW...A4, GGW...A4/2  
nach / acc. / selon / a norme  
EN 1854

**Einstellbereiche**  
Setting ranges  
Plages de réglage  
Campi di taratura

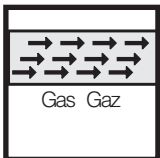
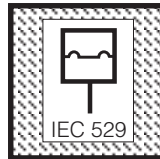
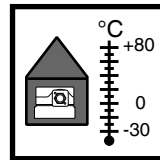
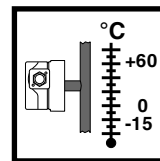
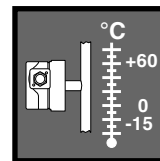
**Au-Kontakt/Au contact**  
Contact Au/Contatti Au  
=(DC) min./mini. 5 V,  
=(DC) max./maxi. 24 V  
~(AC) eff., min./mini 24 V  
~(AC) max./maxi. 250 V  
=(DC) min./mini. 24 V  
=(DC) max./maxi. 48 V

**Nennstrom/nominal current/courant nominal/corrente nominale**  
=(DC) 20 mA  
**Schaltstrom/current on contact/courant de commutation/corrente di intervento**  
=(DC) min. 5 mA  
=(DC) max. 20 mA

**Nennstrom/nominal current/courant nominal/corrente nominale**  
~(AC) 10 A  
**Schaltstrom/current on contact/courant de commutation/corrente di intervento**  
~(AC) eff., min./mini 20 mA  
~(AC) max./maxi. 6 A  $\cos \varphi 1$   
~(AC) max./maxi. 3 A  $\cos \varphi 0,6$   
=(DC) min./mini. 20 mA  
=(DC) max./maxi. 1 A

**Notice d'emploi et de montage**

Pressostat différentiel pour gaz, air, fumée et gaz brûlés  
GGW...A4, GGW...A4-U,  
GGW...A4/2, GGW...A4-U/2  
Pressostat double  
GGW... /...A4



**Istruzioni di esercizio di montaggio**

Pressostato differenziale per gas, aria, gas di combustione e di scarico  
GGW...A4, GGW...A4-U,  
GGW...A4/2, GGW...A4-U/2  
Pressostato doppio  
GGW... /...A4

Umgebungstemperatur  
Ambient temperature  
Température ambiante  
Temperatura ambiente  
-15 °C ... +70 °C

Mediumtemperatur  
Medium temperature  
Température du fluide  
Temperatura fluido  
-15 °C ... +70 °C

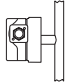
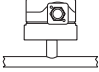
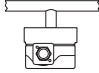
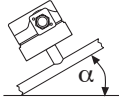
Lagertemperatur  
Storage temperature  
Température de stockage  
Temperatura stoccaggio  
-30 °C ... +80 °C

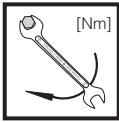
Schutzart / Degree of protection/  
Protection / Protezione  
GGW...A4, GGW...A4-U  
IP 54 nach / acc. / selon / a norme  
IEC 529 (EN 60529)  
GGW...A4/2, GGW...A4-U/2  
IP 65 nach / acc. / selon / a norme  
IEC 529 (EN 60529)

Familie 1 + 2 + 3  
Family 1 + 2 + 3  
Famille 1 + 2 + 3  
Famiglia 1 + 2 + 3

Buntmetallfrei, geeignet für Gase bis max. 0,1 vol. % H<sub>2</sub>S, trocken.  
It does not contain any non-ferrous metals, suitable for gases of up to max. 0.1 vol. % H<sub>2</sub>S, dry.  
En alliages non-cuivreux, convient aux gaz jusqu'à max. 0,1 % en vol. d'H<sub>2</sub>S sec.  
Esso è esente da metalli non ferrosi ed è adatto per gas fino ad un volume max. % di 0,1 H<sub>2</sub>S.

**Einbaulage / Installation position / Position de montage / Posizione de montaggio**

	<p>Standardeinbaulage Standard installation position Position de montage standard Posizione standard</p>
	<p>Bei waagrechtem Einbau schaltet der Druckwächter bei einem um ca. 0,5 mbar höheren Druck. In the horizontal installation position the switching pressure is increased by approx. 0.5 mbar. Monté horizontalement, le pressostat commute à une pression d'environ 0,5 mbar plus élevée. Con montaggio orizzontale il pressostato scatta ad pressione superiore di circa 0,5 mbar.</p>
	<p>Bei Einbau waagrecht über Kopf schaltet der Druckwächter bei einem um ca. 0,5 mbar niedrigeren Druck. When the pressure switch is mounted horizontally overhead, its switching pressure decreases by approx. 0.5 mbar. Monté horizontalement à l'envers, le pressostat commute à une pression d'environ 0,5 mbar moins élevée. Con montaggio orizzontale capovolto il pressostato scatta ad una pressione inferiore di circa 0,5 mbar.</p>
	<p>Bei Einbau in einer Zwischeneinbaulage schaltet der Druckwächter bei einem vom eingestellten Sollwert maximal <math>\pm 0,5</math> mbar abweichenden Druck. When the pressure switch is mounted in an intermediate position, its switching pressure deviates by max. <math>\pm 0.5</math> mbar from the setpoint. Monté dans une position intermédiaire, le pressostat commute à une pression d'un maximum de <math>\pm 0,5</math> mbar par rapport à la valeur de consigne réglée. Con il montaggio in una posizione intermedia il pressostato scatta ad una pressione diversa da quella nominale di max. <math>\pm 0,5</math> mbar.</p>



**max. Drehmomente / Systemzubehör**  
**max. torque / System accessories**  
**max. couple / Accessoires du système**  
**max. coppie / Accessorio di sistema**

**M 4      G 1/4**  

---

**2,5 Nm    7 Nm**

**Drehmoment Haubenschraube**  
**max. torque cap-head screw**  
**Couple max. pour les vis du couvercle**  
**Coppia max. per vite a cappuccio**

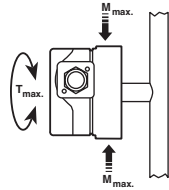
**1,2 Nm**



**Geeignetes Werkzeug einsetzen!**  
**Please use proper tools!**  
**Utiliser des outils adaptés!**  
**Impiegare gli attrezzi adeguati!**



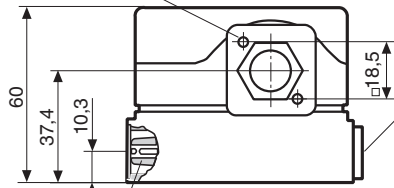
**Gerät darf nicht als Hebel benutzt werden**  
**Do not use unit as lever.**  
**Ne pas utiliser le pressostat comme un levier.**  
**L'apparecchio non deve essere usato come leva.**



<b>DN</b>	<b>6</b>	<b>8</b>	
<b>Rp</b>	<b>1/8</b>	<b>1/4</b>	
<hr/>			
<b>M<sub>max.</sub></b>	<b>25</b>	<b>35</b>	<b>[Nm] t ≤ 10 s</b>
<hr/>			
<b>T<sub>max.</sub></b>	<b>15</b>	<b>20</b>	<b>[Nm] t ≤ 10 s</b>

**GGW...A4  
GGW...A4-U**

Ø 2,5 x 9 tief für Gerätestecker DIN EN 175 301-803  
2.5 x 9 dia. deep for DIN EN 175 301-803 equipment plug  
Ø 2,5 x 9 de profond pour embase de connecteur DIN EN 175 301-803  
foro per spina Ø 2,5 x 9 DIN EN 175 301-803



Meßstutzen, integriert ø 9  
Measurement nozzle, integrated ø 9  
Prise de pression intégrée ø 9  
presa pressione, integrata ø 9

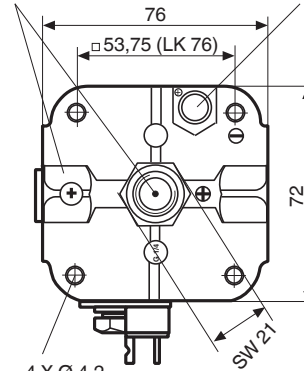
Verschlussschraube G 1/4 mit Dichtring  
Plug for G 1/4 pressure connection  
Bouchon pour raccord de pression G 1/4  
Tappo per attacco pressione G 1/4

Druckanschluß G 1/4 (+)  
G 1/4 (+) pressure connection  
Raccordement du fluide G 1/4 (+)  
attacco pressione G 1/4 (+)

Druckanschluß G 1/8 (-)  
G 1/8 (-) pressure connection  
Raccordement du fluide G 1/8 (-)  
attacco pressione G 1/8 (-)

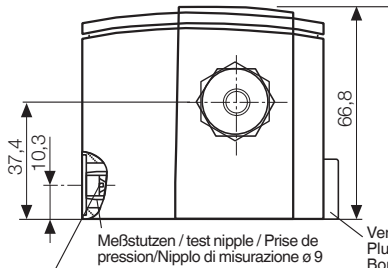


M20 x 1,5 oder Steckanschluß für Leitungsdose nach DIN EN 175 301-803  
M20 x 1.5 or plug-type connection for cable according to DIN EN 175 301-803  
M20 x 1,5 ou fiche pour boîtier suivant DIN EN 175 301-803  
M20 x 1,5 oppure collegamento a spina per presa di rete a norme DIN EN 175 301-803



4 X Ø 4,2  
für Schrauben M4 ISO 1201, ISO 4762  
for M4 ISO 1201, ISO 4762 screws  
pour vis M4 ISO 1201, ISO 4762  
per viti M4 ISO 1201, ISO 4762

**GGW...A4/2  
GGW...A4-U/2**

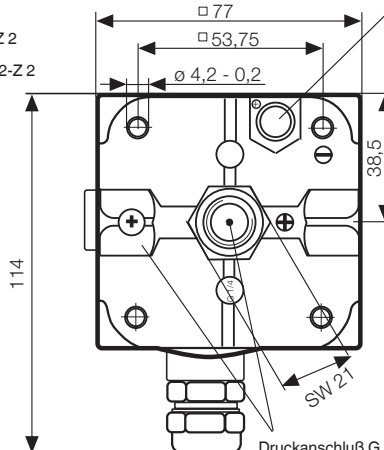
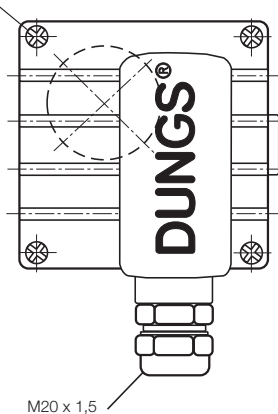


Verschlussschraube mit Längsschlitz 1,0  
screw cap with slot 1.0  
Bouchon fileté à tête fendue 1,0  
Vite di chiusura con intaglio longitudinale 1,0

4 selbstfurchende Zylinderschrauben M3x14 Längsschlitz 0,8 und Kreuzschlitz DIN 7962-Z2  
4 self-tapping cylinder bolts M3x14 slot 0.8 and cross slot to DIN 7962-Z2  
4 vis auto-taraudeuses à tête cylindrique M3x14 tête fendue 0,8 et empreinte cruciforme DIN 7962-Z 2  
Quattro viti a testa cilindrica autofilettanti M3 x 14 Intaglio longitudinale 0,8 e intaglio a croce DIN 7962-Z 2

Verschlussschraube G 1/4 mit Dichtring  
Plug for G 1/4 pressure connection  
Bouchon pour raccord de pression G 1/4  
Tappo per attacco pressione G 1/4

Druckanschluß G 1/8 (-)  
G 1/8 (-) pressure connection  
Raccord de pression G 1/8 (-)  
Attacco pressione G 1/8 (-)



Druckanschluß G 1/4 (+)  
G 1/4 (+) pressure connection  
Raccord de pression G 1/4 (+)  
Attacco pressione G 1/4

SW = Schlüsselweite  
SW = Wrech width  
SW = Ouverture declée  
SW = Apertura chiara

## Einbaumaße / Dimensions

Cotes d'encombrement / Dimensioni [mm]

GGW ... A4 / GGW ... A4

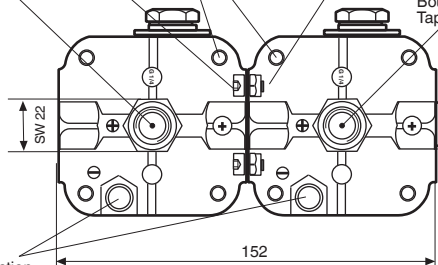
Innensechskantschraube M5 x 12, ähnlich ISO 4762  
M5 x 12 socket head screw, similar to ISO 4762  
Vis à six pans creux M5 x 12, similaire à ISO 4762  
Vite esagonale interna M5 x 12, simile ISO 4762

4 x  $\varnothing$  4,2 für Schrauben/for screws  
pour vis/per vite M4 ISO  
1207,4762

Sechskantmutter M5 ISO 10511  
M5 ISO 10511 hex. nut  
Ecrou M5 ISO 10511  
Vite esagonale M 5 ISO 10511

Druckanschluß G 1/4 (+)  
G 1/4 (+) pressure connection  
Raccordement au fluide G 1/4 (+)  
Attacco pressione G 1/4 (+)

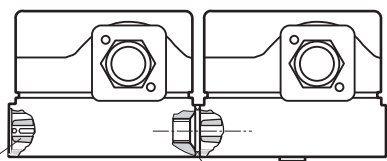
Verschlussschraube G 1/4  
G 1/4 screw plug  
Bouchon G 1/4  
Tappo di chiusura G 1/4



Druckanschluß G 1/8 (-)  
G 1/8 (-) pressure connection  
Raccordement au fluide G 1/8 (-)  
Attacco pressione G 1/8 (-)

Meßstutzen, integriert  $\varnothing$  9  
Measurement nozzle, integrated  $\varnothing$  9  
Prise de pression intégrée  $\varnothing$  9  
Preso pressione integrata  $\varnothing$  9

O-Ring 14,3 x 2,4  
14.3 x 2.4 o ring  
Joint torique 14,3 x 2,4  
O-ring 14,3 x 2,4



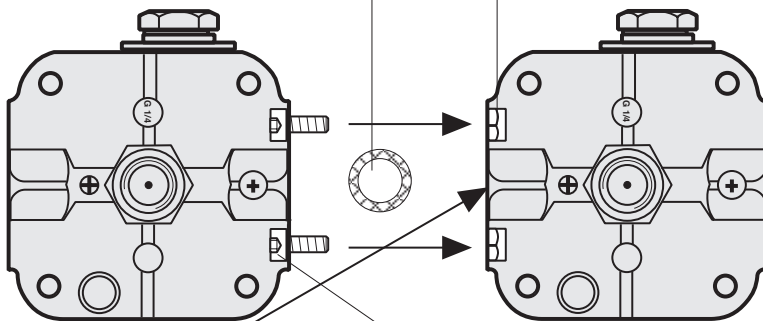
## Zusammenbauset Doppeldruckwächter Double pressure switch: Side-By-Side Mounting Kit Kit de montage pour pressostat double Set di montaggio per il pressostato doppio GGW ... A4 / GGW ... A4

(nicht für /2-Version)  
(not for /2-version)  
(pas pour la version /2)  
(non per versione /2)

Bestell-Nr.  
Order-No.  
Réf. de commande  
Nr. codice  
**213 910**

O-Ring  $\varnothing$  14,3 x 2,4  
O ring  $\varnothing$  14.3 x 2.4  
Joint torique  $\varnothing$  14,3 x 2,4  
O-Ring  $\varnothing$  14,3 x 2,4

Sechskantmutter M5 ISO 10511  
M5 hex. nut, ISO 10511  
Ecrou M5 ISO 10511  
Vite esagonale M5 ISO 10511



Vor Zusammenbau:  
Schraube aus Meßstutzen entfernen.  
Before assembly:  
Remove the screw from the test nipple.  
Avant assemblage :  
retirer la vis de la prise de mesure.  
Prima dell'assemblaggio,  
togliere la vite dal raccordo per misurazione.

Innensechskantschraube M5 x 12,  
ähnlich ISO 4762  
M5 x 12 hex. socket bolt (ISO 4762)  
Vis six-pans creux M5 x 12,  
similaire à ISO 4762  
Vite esagonale interna M5 x 12,  
simile ISO 4762

**Einbau**  
GGW...A4, GGW...A4-U,  
GGW...A4/2, GGW...A4-U/2

1. Der Druckwächter wird direkt auf einen Rohrstützen mit R 1/4 Außengewinde aufgeschraubt. Bild 1.
2. Nach Einbau Dichtheits- und Funktionskontrolle durchführen.

**⚠ Auf vibrationsfreien Einbau achten! Bild 2.**

**Installation of**  
GGW...A4, GGW...A4-U,  
GGW...A4/2, GGW...A4-U/2

1. Screw the pressure switch directly on a tube socket with R 1/4 outer thread (see Fig. 1).
2. After installation, perform a leakage and function test.

**⚠ Ensure that the pressure switch is installed free of vibration! (see Fig. 2).**

**Montage**  
GGW...A4, GGW...A4-U,  
GGW...A4/2, GGW...A4-U/2

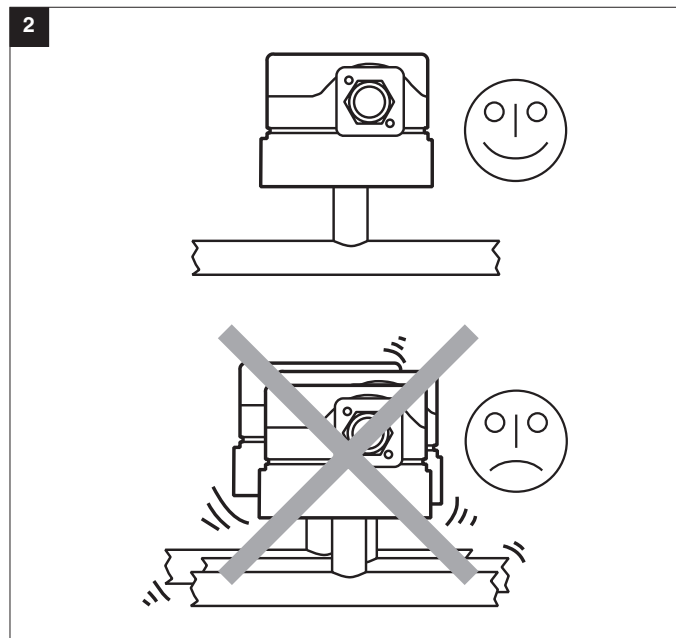
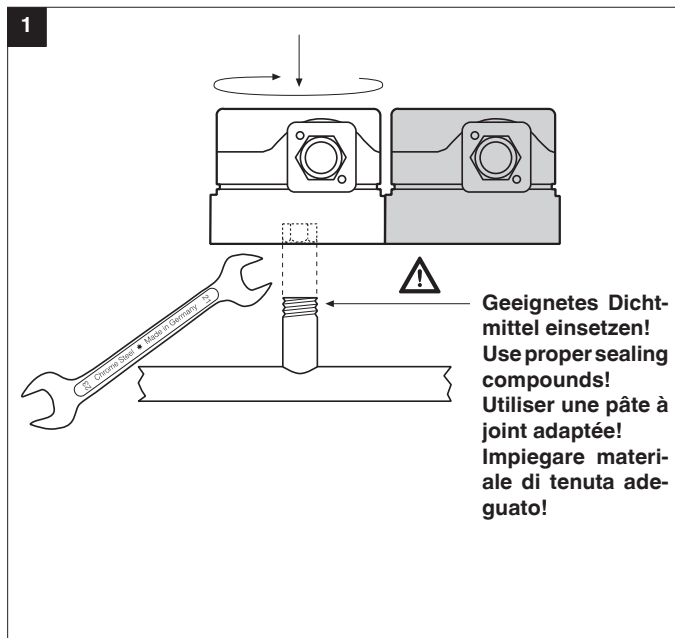
1. Le pressostat peut se visser directement sur un piquage R 1/4" Fig.1.
2. Après le montage contrôler la fonction et l'étanchéité.

**⚠ Veiller à ce que l'appareil ne subisse pas de vibrations! Fig. 2.**

**Montaggio**  
GGW...A4, GGW...A4-U,  
GGW...A4/2, GGW...A4-U/2

1. Il pressostato viene avvitato direttamente su un tubo di sostegno con filetto esterno R 1/4 (Fig. 1)
2. Dopo il montaggio effettuare i controlli di tenuta e funzionalità.

**⚠ Evitare possibilità di vibrazioni! Fig 2.**



**Überdruckwächter GGW...A4  
Druckanschluß G 1/4 (+)**

Das Schaltwerk spricht auf Überdruck an, der beim Über- bzw. Unterschreiten des eingestellten Sollwertes einen Stromkreis ein- bzw. aus- oder umschaltet. Einfach wirkender Druckwächter im Überdruckbereich. Der Druckanschluss G 1/8 (-) darf nicht verschlossen werden.

**Over-pressure switch GGW...A4  
Pressure connection, G 1/4 (+)**

The switching apparatus reacts to excess pressure and activates or switches if the pressure exceeds or drops below a setpoint. Simply and efficiently acting pressure switch for the excess pressure range. The pressure connection, G 1/8 (-) must not be closed or blocked.

**Pressostat de surpression GGW...A4  
Raccord de pression G 1/4 (+)**

Le mécanisme de coupure réagit à la surpression qui enclenche, déclenche ou commute un circuit électrique lorsque la valeur de pression réelle est supérieure ou inférieure à la valeur de consigne sélectionnée. Pressostat de surpression à effet simple. Le raccord de pression G 1/8 (-) ne doit pas être fermé.

**Pressostato per sovrappressione  
GGW...A4 per attacco a G 1/4 (+)**

Il meccanismo di commutazione scatta in presenza di sovrappressione. Al superamento per eccesso o per difetto del valore nominale tarato il circuito verrà inserito o disinserito o commutato. Pressostato ad azione semplice nel campo di sovrappressione. Non chiudere il per attacco a nell'attacco G 1/8 (-).

**Unterdruckwächter GGW...A4-U  
Druckanschluß G 1/8 (-)**

Das Schaltwerk spricht auf Unterdruck an, der beim Über- bzw. Unterschreiten des eingestellten Sollwertes einen Stromkreis ein- bzw. aus- oder umschaltet. Einfach wirkender Druckwächter im Unterdruckbereich. Der Druckanschluss G 1/4 (+) darf nicht verschlossen werden.

**Under-pressure switch GGW...A4-U  
Pressure connection G 1/8 (-)**

The switching apparatus reacts to inadequate pressure and activates or switches if the pressure exceeds or drops below a setpoint. Simply and efficiently acting pressure switch for the low-pressure range. The pressure connection, G 1/4 (+) must not be closed or blocked.

**Pressostat de dépression GGW...  
A4-U**

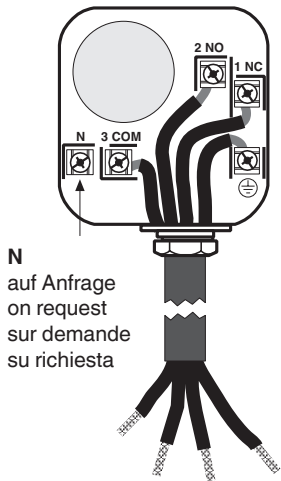
**Raccord de pression G 1/8 (-)**  
Le mécanisme de coupure réagit à la dépression qui enclenche, déclenche ou commute un circuit électrique lorsque la valeur de pression réelle est supérieure ou inférieure à la valeur de consigne sélectionnée. Pressostat de dépression à effet simple. Le raccord de pression G 1/4 (+) ne doit pas être fermé.

**Pressostato per depressione  
GGW...A4-U per attacco a G 1/8 (-)**

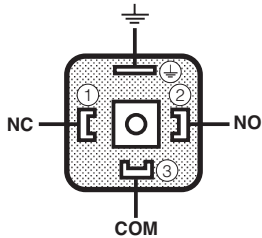
Il commutatore reagisce al campo di depressione, la quale al superamento per eccesso o per difetto del valore nominale tarato innesta, stacca oppure commuta il circuito elettrico. Esso si può utilizzare anche come semplice pressostato nel campo di depressione. Non chiudere il per attacco a nell'attacco G 1/4 (+).

**Elektrischer Anschluß**  
**Electrical connection**  
**Raccordamento elettrico**  
**Allacciamento elettrico**  
**IEC 730-1 (VDE 0631 T1)**

M20 x 1,5



DIN EN 175 301-803



**!** Erdung nach örtlichen Vorschriften.  
 Grounding acc. local regulations.  
 Mise à la terre selon normes locales.  
 Messa a terra secondo prescrizioni locali.

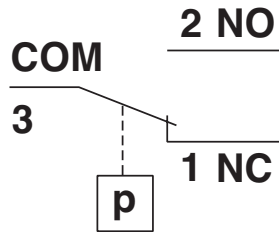
Zur Erhöhung der Schaltleistung wird bei DC-Anwendungen < 20 mA und 24 V der Einsatz eines RC-Gliedes empfohlen.

To increase the switching capacity, we recommend that you use a RC device for current values < 20 mA and 24 V d.c. applications.

Pour augmenter la puissance de rupture, l'utilisation d'un circuit RC est préconisée pour les applications à courant continu < 20 mA et 24 V.

Per aumentare la potenza d'inserimento con applicazioni DC < 20 mA e 24 V, consigliamo l'impiego di un elemento RC.

**Schaltfunktion**  
**Switching function**  
**Schéma de fonctionnement**  
**Funzione di commutazione**  
**pressostato**  
**GGW...A4, GGW...A4-U,**  
**GGW...A4/2, GGW...A4-U/2**



**Bei steigendem Druck:**  
 1 NC öffnet, 2 NO schließt.  
**Bei fallendem Druck:**  
 1 NC schließt, 2 NO öffnet.

**While pressure is increasing:**  
 1 NC opens, 2 NO closes.  
**While pressure is decreasing:**  
 1 NC closes, 2 NO opens.

**Pression montante:**  
 1 NC ouvre, 2 NO ferme.  
**Pression descendante:**  
 1 NC ferme, 2 NO ouvre

**Con pressione in salita:**  
 1 NC apre, 2 NO chiude.  
**Con pressione in discesa:**  
 1 NC chiude, 2 NO apre

**Druckanschluß**  
**Pressure port**  
**Prise de pression**  
**Attacco pressione**

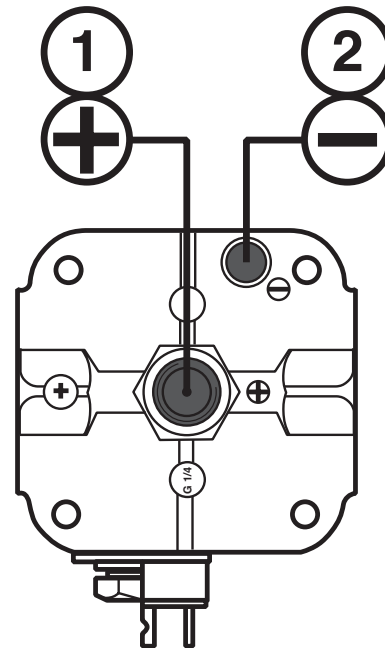
- 1 Druckanschluß G 1/4 (+) für Gas und Luft
- 1 Pressure port G 1/4 (+) for gas and air
- 1 Prise de pression G 1/4 (+) pour gaz et air
- 1 Attacco pressione G 1/4 (+) per gas ed aria

- 2 Druckanschluß G 1/8 (-) für Gas und Luft
- 2 Pressure port G 1/8 (-) for gas and air
- 2 Prise de pression G 1/8 (-) pour gaz et air
- 2 Attacco pressione G 1/8 (-) per gas ed aria

	Familie 1 + 2 + 3
	Family 1 + 2 + 3
	Famille 1 + 2 + 3
	Famiglia 1 + 2 + 3

	Luft, Rauch- und Abgase
	Air, flue and exhaust gases
	Air, fumée et gaz brûlés
	Aria, gas di combustione e di scarico

Buntmetallfrei, geeignet für Gase bis max. 0,1 vol. % H<sub>2</sub>S, trocken.  
 It does not contain any non-ferrous metals, suitable for gases of up to max. 0.1 vol. % H<sub>2</sub>S, dry.  
 En alliages non-cuivreux, convient aux gaz jusqu'à max. 0,1 % en vol. d'H<sub>2</sub>S sec.  
 Esso è esente da metalli non ferrosi ed è adatto per gas fino ad un volume max. % di 0,1 H<sub>2</sub>S.



### Einstellung des Druckwächters

Haube mit geeignetem Werkzeug demontieren, Schraubendreher Nr. 3 bzw. PZ 2, Bild 1. Haube abnehmen.

**⚠ Berührungsschutz ist nicht grundsätzlich gewährt, Kontakt mit spannungsführenden Teilen möglich.**

### Einstellung GGW...A4, GGW...A4-U

Druckwächter am Einstellrad mit Skala  $\square$  auf vorgeschriebenen Drucksollwert einstellen, Bild 2.

### Anleitung des Brennerherstellers beachten!

Druckwächter schaltet bei steigendem Druck: Einstellung auf die linke Begrenzungslinie  $\uparrow\square$ .

Druckwächter schaltet bei fallendem Druck: Einstellung auf die rechte Begrenzungslinie  $\square\downarrow$ .

Haube wieder aufsetzen!

### Setting the pressure switch

Dismount the hood using a suitable tool, e.g. screwdriver no. 3 or PZ2, Fig. 1. Remove hood.

**⚠ There is no protection against accidental contact. Contact with live parts is possible.**

### Setting GGW...A4, GGW...A4-U

Set the pressure switch at the setting wheel  $\square$  to the specified pressure setpoint using the scale, Fig. 2.

### Follow the instructions of the burner manufacturer!

Pressure switch switches as pressure increases: Set to left limit line  $\uparrow\square$ . Pressure switch switches as pressure reduces: Set to right limit line  $\square\downarrow$ . Remount hood!

### Réglage des pressostats

Enlever les vis du capot en utilisant un tournevis N°3. ou PZ 2, Fig 1. Enlever le capot.

**⚠ La protection n'est pas garantie, contact avec des pièces sous tension possible.**

### Réglage de GGW...A4, GGW...A4-U

Régler le pressostat avec son bouton gradué  $\square$  à la valeur désirée Fig. 2.

### Respecter les recommandations du constructeur du brûleur!

Le pressostat commute par pression montante: régler sur la ligne de limitation gauche  $\uparrow\square$ . Le pressostat commute par pression descendante: régler sur la ligne de limitation droite  $\square\downarrow$ . Remonter le capot!

### Regolazione del pressostato

Smontare la calotta con un attrezzo adeguato, ossia cacciavite nr. 3 - rispettiv, PZ 2, figura 1 Togliere la calotta.

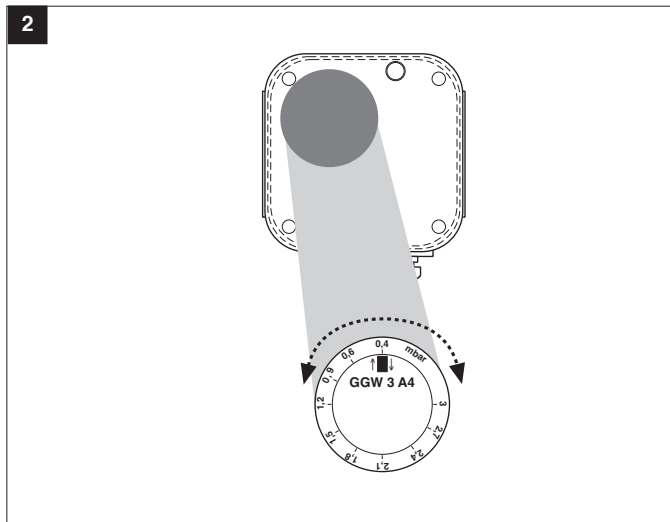
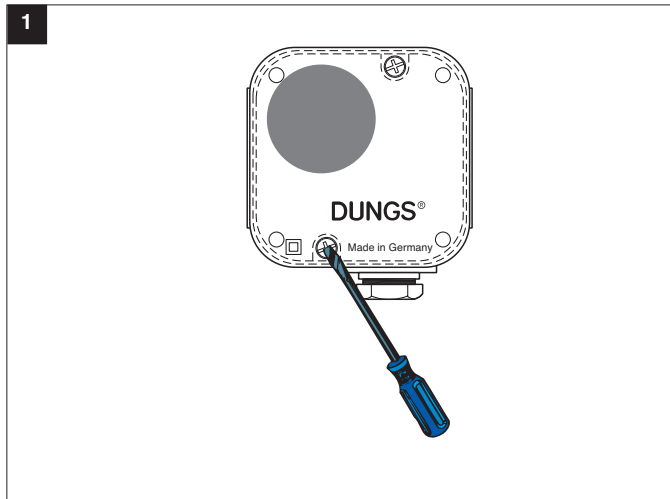
**⚠ Non é sostanzialmente garantita la protezione da scariche, é possibile il contatto con conduttori di tensione.**

### Regolazione GGW...A4, GGW...A4-U

Tarare il pressostato, come in figura 2, sul valore di pressione nominale prescritto, agendo sulla rotella della scala graduata  $\square$ .

### Prestare attenzione alle prescrizioni del produttore del bruciatore!

Il pressostato scatta con pressione in salita: regolazione sulla linea di delimitazione sinistra  $\uparrow\square$ . Il pressostato scatta con pressione in discesa: regolazione sulla linea di delimitazione destra  $\square\downarrow$ . Rimontare la calotta!



Ersatzteile / Zubehör Spare parts / Accessories Pièces de rechange / access. Parti di ricambio / Accessori	Bestell-Nummer Ordering No. No. de commande Codice articolo				
Verschlußschraube G 1/4 mit Dichtring (5 x) Screw plug Rp 1/4 with sealing ring (5 x) Bouchon G 1/4 avec joint (5 x) Tappo a vite G 1/4 con anello di tenuta (5 x)	230 396				
Befestigungswinkel Metall Angle bracket, metal Equerre de fixation métal Cantonale di fissaggio in metallo	230 288				
Set: Gerätestecker G3, 3-pol+E Set: appliance connector G3, 3-pin + E Kit : fiche d'appareil G3, 3 pôles + terre Set spina apparecchio G3, 3 poli e terra	219 659				
Montage-Set Glimmlampen Neon glow lamp assembly set Lampes fluorescentes, kit de montage Set di montaggio lampadina a bagliore grün / gree / verte / verde	<table border="1"> <tr> <td>230 V</td> <td>24 V</td> </tr> <tr> <td>248 239</td> <td>248 240</td> </tr> </table>	230 V	24 V	248 239	248 240
230 V	24 V				
248 239	248 240				

Ersatzteile / Zubehör Spare parts / Accessories Pièces de rechange / access. Parti di ricambio / Accessori	Bestell-Nummer Ordering No. No. de commande Codice articolo						
Glimmlampen Montage-Set Neon glow lamp assembly set Lampes fluorescentes, kit de montage Set di montaggio lampadina a bagliore gelb / yellow / jaune / giallo	<table border="1"> <tr> <td>230 V</td> <td>120 V</td> <td>24 V</td> </tr> <tr> <td>231 773</td> <td>231 772</td> <td>231 774</td> </tr> </table>	230 V	120 V	24 V	231 773	231 772	231 774
230 V	120 V	24 V					
231 773	231 772	231 774					
Zusammenbauset Doppel- druckwächter Double pressure switch: Side- By-Side Mounting Kit Kit de montage pour pressostat double Set di montaggio per il pressostato doppio	(nicht für /2-Versionen) (not for /2-version) (pas pour la version /2) (non per versione /2)  213 910						
Leitungsdose 3 pol. + E grau, GDMW Power socket, 3-pole + E grey, GDMW Connecteur gris 3 pôles + terre Presa di corrente a 3 poli + terra, grigia, GDMW	210 318						
Meßstutzen G 1/4 mit Dichtring (5 x) Test nipple G 1/4 with sealing ring (5 x) Prise de mesure G 1/4 avec bague d'étanchéité (5 x) Attacco misuratore G 1/4 con anello di tenuta (5 unità)	230 398						



Arbeiten am Druckwächter dürfen nur von Fachpersonal durchgeführt werden.

Work on the pressure switch may only be performed by specialist staff.

Seul du personnel spécialisé peut effectuer des travaux sur le pressostat.

Qualsiasi operazione effettuata sul pressostato deve essere fatta da parte di personale competente.

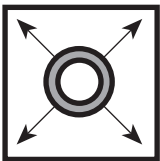


Kondensat darf nicht in das Gerät gelangen. Bei Minustemperaturen, durch Vereisung Fehlfunktion/Ausfall möglich.

Do not allow condensate to flow into the equipment. In case of sub-zero temperatures, malfunction or equipment failure may be possible due to icing.

Eviter l'entrée de condensat dans le pressostat, une prise en glace par température négative nuirait à son fonctionnement.

Nell' apparecchio non deve infiltrarsi alcuna condensa. Alle temperature negative sarebbero possibili disfunzioni dovute a formazione di ghiaccio.



Rohrleitungsdichtheitsprüfung: Kugelhahn vor dem Druckwächter schließen.

Pipeline leakage test: close ball valve upstream of the pressure switch.

Contrôle de l'étanchéité de la conduite: fermer le robinet à boisseau sphérique avant le pressostat.

Per la prova di tenuta delle tubature: chiudere il rubinetto a sfera davanti al pressostato.

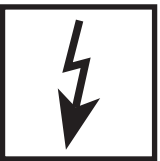


Nach Abschluß von Arbeiten am Druckwächter: Dichtheitskontrolle und Funktionskontrolle durchführen.

On completion of work on the pressure switch, perform a leakage and function test.

Une fois les travaux sur le pressostat terminés, procéder toujours à un contrôle d'étanchéité et de fonctionnement.

Al termine dei lavori effettuati su un pressostato: predisporre un controllo sia della tenuta che del funzionamento.



Niemals Arbeiten durchführen, wenn Gasdruck oder Spannung anliegt. Offenes Feuer vermeiden. Örtliche Vorschriften beachten.

Never perform work if gas pressure or power is applied. No naked flame. Observe local regulations.

Ne jamais effectuer des travaux sous pression ou sous tension. Eviter toute flamme ouverte. Observer les réglementations.

In nessun caso si debbono effettuare lavori in presenza di pressione gas o di tensione elettrica. Evitare i fuochi aperti e osservare le prescrizioni di sicurezza locali.



Bei Nichtbeachtung der Hinweise sind Personen- oder Sachfolgeschäden denkbar.

If these instructions are not heeded, the result may be personal injury or damage to property.

En cas de non-respect de ces instructions, des dommages corporels ou matériels sont possible.

La non osservanza di quanto suddetto può implicare danni a persone o cose.



Alle Einstellungen und Einstellwerte nur in Übereinstimmung mit der Betriebsanleitung des Kessel-/Brennerherstellers ausführen.

Any adjustment and application-specific adjustment values must be made in accordance with the appliance-/boiler manufacturers instructions.

Effectuer tous les réglages et réaliser les valeurs de réglage uniquement selon le mode d'emploi du fabricant de chaudières et de brûleurs.

Realizzare tutte le impostazioni e i valori impostati solo in conformità alle istruzioni per l'uso del costruttore della caldaia/ del bruciatore.





Die Druckgeräterichtlinie (PED) und die Richtlinie über die Gesamtenergieeffizienz von Gebäuden (EPBD) fordern eine regelmässige Überprüfung von **Heizungsanlagen** zur langfristigen Sicherstellung von hohen Nutzungsgraden und somit geringster Umweltbelastung. **Es besteht die Notwendigkeit sicherheitsrelevante Komponenten nach Erreichen ihrer Nutzungsdauer auszutauschen. Diese Empfehlung gilt nur für Heizungsanlagen und nicht für Therprozessenanwendungen. DUNGS empfiehlt den Austausch gemäss folgender Tabelle:**

The Pressure Equipment Directive (PED) and the Energy Performance of Buildings Directive (EPBD) require a periodic inspection of **heating appliances** in order to ensure a high degree of efficiency over a long term and, consequently, the least environmental pollution. **It is necessary to replace safety-relevant components after they have reached the end of their useful life. This recommendation applies only to heating appliances and not to industrial heating processes. DUNGS recommends replacing such components according to the following table:**

La directive concernant les chauffe-bains à pression (PED) et la directive sur la performance énergétique des bâtiments (EPBD) exigent une vérification régulière des installations de chauffage, afin de garantir à long terme des taux d'utilisation élevés et par conséquent une charge environnementale minimum. **Il est nécessaire de remplacer les composants relatifs à la sécurité lorsqu'ils ont atteint la fin de leur vie utile. Cette recommandation ne s'applique qu'aux installations de chauffage et non aux applications de processus thermique. DUNGS recommande le remplacement, conformément au tableau qui suit :**

La direttiva per apparecchi a pressione (PED) e la direttiva per l'efficienza dell'energia totale per edifici (EPBD), esigono il controllo regolare degli impianti di riscaldamento per la garanzia a lungo termine di un alto grado di rendimento e con ciò di basso inquinamento ambientale. **Ciò rende necessaria la sostituzione di componenti rilevanti dal punto di vista della sicurezza alla scadenza della loro durata di utilizzazione. Questo suggerimento vale solo per impianti di riscaldamento e non per impieghi per processi termici. DUNGS consiglia detta sostituzione in conformità alla sottostante tabella:**

Sicherheitsrelevante Komponente Safety relevant component Composant relatif à la sécurité Componenti rilevanti dal punto di vista della sicurezza	NUTZUNGSDAUER DUNGS empfiehlt den Austausch nach: USEFUL LIFE DUNGS recommends replacement after: VIE UTILE DUNGS recommande le remplacement au bout de : DURATA DI UTILIZZAZIONE DUNGS consiglia la sostituzione dopo:	Schaltspiele Operating cycles Cycles de manoeuvres Cicli di comando	EN Norm Standard Norme Norma
Ventilprüfsysteme / Valve proving systems Systèmes de contrôle de vannes / Sistemi di controllo valvole	10 Jahre/years/ans/anni	250.000	EN 1643
Druckwächter / Pressure switch / Manostat / Pressostati		N/A	EN 1854
Feuerungsmanager mit Flammenwächter Automatic burner control with flame safeguard Dispositif de gestion de chauffage avec contrôleur de flammes Gestione bruciatore con controllo fiamma		250.000	EN 1854
UV-Flammenfühler / Flame detector (UV probes) Capteur de flammes UV / Sensore fiamma UV	10.000 h Betriebsstunden / Operating hours Heures de service / Ore di esercizio		
Gasdruckregelgeräte / Gas pressure regulators Dispositifs de réglage de pression du gaz Regolatori della pressione del gas	15 Jahre/years/ans/anni	N/A	EN 88 EN 12078
Gasventil ohne Ventilprüfsystem* Gas valve without valve testing system* Vanne de gaz sans système de contrôle de vanne* Valvola del gas senza sistema di controllo valvola*	10 Jahre/years/ans/anni	50.000 - 500.000  größenabhängig depends on diameter selon la taille In funzione della grandezza	EN 126 EN 161
Min. Gasdruckwächter / Low gas pressure switch Manostat de gaz min. / Pressostato gas min.		N/A	IEN 1643
Sicherheitsabblaseventil / Pressure relief valve Soupape d'évacuation de sécurité / Valvola di scarico di sicurezza		N/A	EN 88 EN 14382
Gas-Luft-Verbundsysteme / Gas-air ratio control system Systèmes combinés gaz/air / Sistemi di miscelazione gas-aria		N/A	EN 12067
* Gasfamilien I, II, III / Gas families I, II, III Familles de gaz I, II, III / per i gas delle famiglie I, II, III		N/A kann nicht verwendet werden / not applicable N/A ne peut pas être utilisé / non può essere usato	

Änderungen, die dem technischen Fortschritt dienen, vorbehalten / We reserve the right to make modifications in the course of technical development.  
 Sous réserve de tout modification constituant un progrès technique / Ci riserviamo qualsiasi modifica tecnica e costruttiva

**Hausadresse**  
**Head Offices and Factory**  
**Usine et Services Administratifs**  
**Amministrazione e Stabilimento**

**Karl Dungs GmbH & Co. KG**  
**Siemensstr. 6-10**  
**D-73660 Urbach, Germany**  
**Telefon +49 (0)7181-804-0**  
**Telefax +49 (0)7181-804-166**

**Briefadresse**  
**Postal address**  
**Adresse postale**  
**Indirizzare la corrispondenza a**

**Karl Dungs GmbH & Co. KG**  
**Postfach 12 29**  
**D-73602 Schorndorf**  
**e-mail info@dungs.com**  
**Internet www.dungs.com**

**Hausadresse**  
**Head Offices and Factory**  
**Usine et Services Administratifs**  
**Amministrazione e Stabilimento**

**Karl Dungs GmbH & Co. KG**  
**Siemensstr. 6-10**  
**D-73660 Urbach, Germany**  
**Telefon +49 (0)7181-804-0**  
**Telefax +49 (0)7181-804-166**

**Briefadresse**  
**Postal address**  
**Adresse postale**  
**Indirizzare la corrispondenza a**

**Karl Dungs GmbH & Co. KG**  
**Postfach 12 29**  
**D-73602 Schorndorf**  
**e-mail [info@dungs.com](mailto:info@dungs.com)**  
**Internet [www.dungs.com](http://www.dungs.com)**